

NETIS登録品 パネル式吊り足場 セーフティSKパネル

セーフティSKパネル

The SKpanel promises safety and the relief of the construction spot.
The SKpanel promises safety and the relief of the construction spot.



私たちは安心をお届けします。

三信産業株式会社

- ◆福岡地区 福岡(営) 〒811-2414 福岡県粕屋郡篠栗町和田405
- ◆大分北地区 大分中央(営) 〒870-0906 大分県大分市向原沖1-2-2
- ◆大分南地区 大分南(営) 〒879-7764 大分県大分市上戸次3681
- ◆山口地区 下関(営) 〒751-0884 山口県下関市大字形山91

営業担当

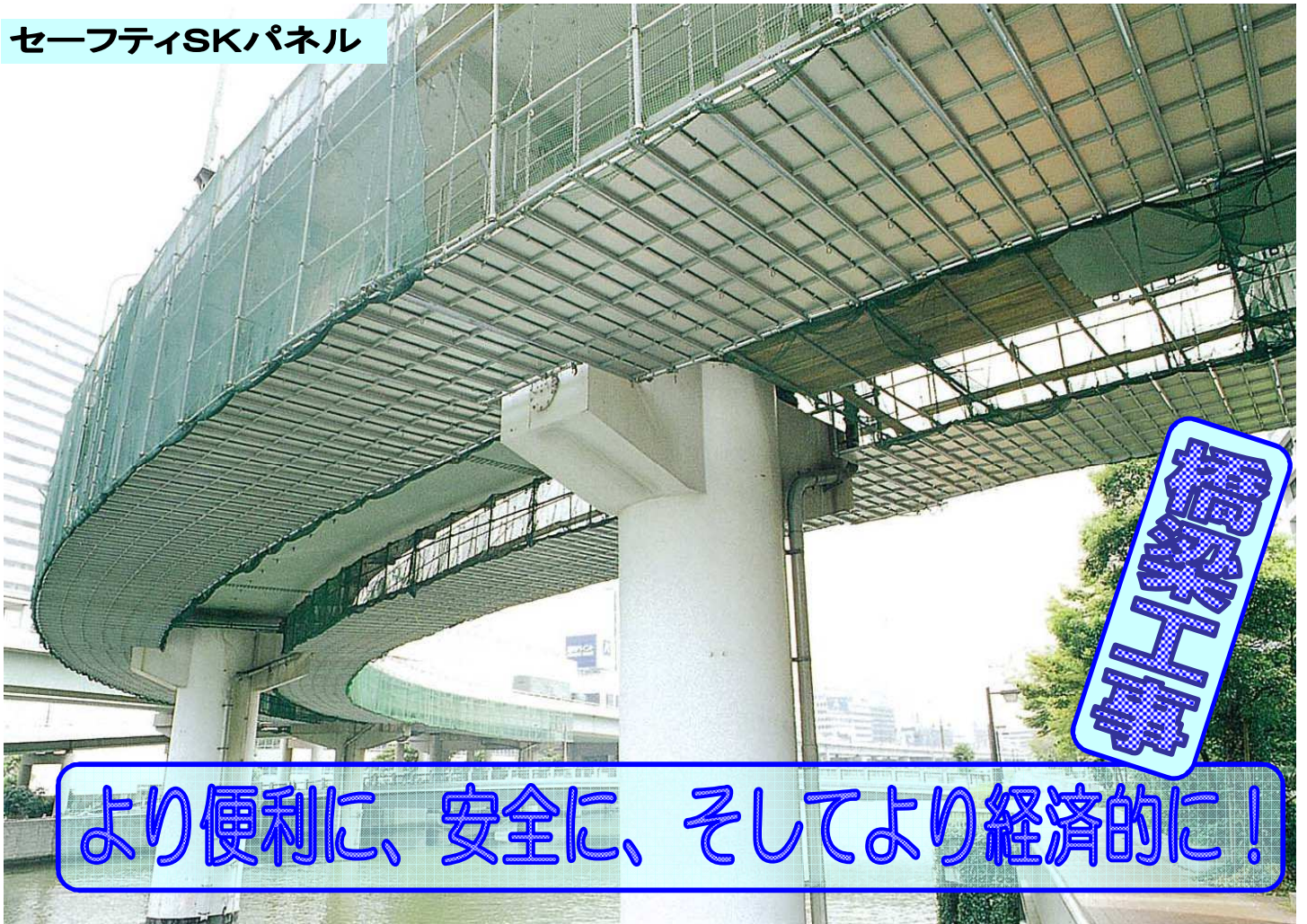
◆本社

〒870-0911 大分市新貝6-7
電話 097-552-1015 FAX 552-1310

- 電話 092-947-1490 FAX 947-1294
- 電話 097-551-3478 FAX 552-5560
- 電話 097-597-2381 FAX 597-4522
- 電話 0832-63-3596 FAX 63-3597

広島・山口・九州・沖縄 総代理店

セーフティSKパネル



登録工事

より便利に、安全に、そしてより経済的に！

セーフティSKパネルの開発コンセプト

このセーフティSKパネルは従来、単管や足場板を使って吊っていた作業床を、パネル型の作業床と、チェーンを使って、連結していくという極めてシンプルな新しい吊り足場工法です。
このセーフティSKパネルは、NETIS登録商品です。

安全性

従来の工法では、安全ネットを張るまでは最終的な安全は確保できませんでしたが、セーフティSKパネルは、パネルを設置した時から、安全な作業床が完成します。工数が少なく、熟練者の配置が不要です。

工期短縮

従来の工法では、沢山の部材を使用するために、段取りや片づけ時間が必要でしたが、SKパネルは材料数が少ないうえ、作業時間が大幅に短縮できます。

経費削減

SKパネル工法は、部座数が少ないため、架けバラシ時間を短縮することで、作業工数はもちろん、交通規制路にかかる経費を削減できます。また形状が統一されますので、運搬も効率化できます。

規制短縮

従来工法では、施工開始から足場板の固定までの間、道路・線路は交通規制が必要でしたが、SKパネル工法は、設置までの時間が短いことから、吊り足場下の交通規制時間が大幅に短縮できます。

騒音解消

SKパネル工法では、従来工法のような金属音が非常に少なく、住宅地などに最適です。作業時間が少ないために、工事全体の騒音を抑制できます。

優れた美観

SKパネルはこれまでの足場のイメージを一新した美観に優れた吊り足場です。現場周辺の美観を壊すことなく、美しい街作りを支援できます。



コンパネパネル使用時の作業床

吊足場の側面に使用した例



落下防止ネットとの組合せ例

吊足場の作業性・安全性・経済性を向上します

橋梁工事の主流！



従来の工法

- ① 主桁などに吊りチェーンをかける。
- ② 親パイプを流す。
- ③ コロバシパイプを取り付ける。
- ④ 足場板を敷いて、番線で固定する。
- ⑤ 落下防止に、安全ネットを張る。

セーフティSKパネル工法

- ① スタートブラケットまたは、チェーンを使って1枚目のSKパネルを吊り下げる。
- ② 2枚目SKパネルを連結する。これを繰り返す。

施工手順 (スタートブラケットを使用しない場合)



- ①1枚目のSKパネルにチェーンを取付け、静かに降ろす



- ②1枚目パネルを単管などでフレ止め固定し、2枚目用のチェーン、パネルを取付ける



- ③SKパネルを前方に押し出し、ジョイント固定ボルトを締める



- ②③を繰り返す



- ④SKパネル列間を自在クランプで固定する。列間の隙間をSKプレート(裏面)でふさぐ

その他の施工方法

高所作業車を利用して

設置場所下部に高所作業車が入る場合、大組み、大バラシが可能です。



吊り上げ、吊り下げ方法

主桁等利用して、SKパネル(大組、大バラシ)を吊り上げることも可能です。



NETIS登録品

SKパネルは、新規性及び期待される効果として

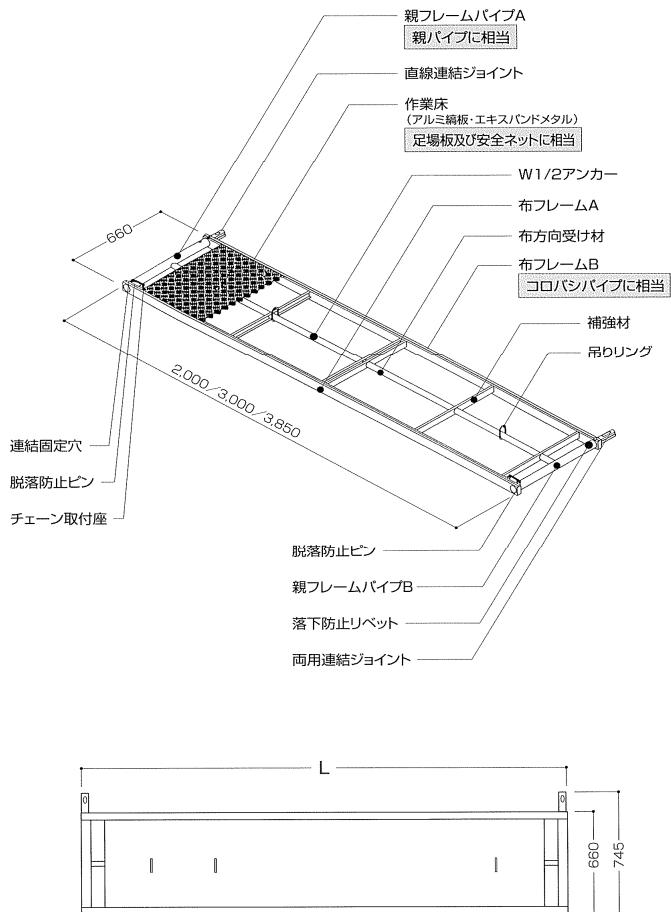
- ①新規性：
 - ・単管・クランプ・足場板・番線等の部材を一体型したパネルユニットである。
- ②期待効果：
 - ・簡単な作業の繰り返しで経済的。
 - ・施工工程が短縮され現道規制が改善。
 - ・送り出し工法が可能で、墜落転落の危険性が大きく低減。
 - ・隙間のない足場が可能で、作業床の平坦性が確保される。



施工例 (北陸道親不知 試験施工)

登録番号 KT-100070-A
特許登録商品

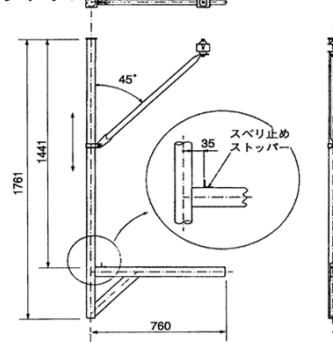
セーフティSKパネル



セーフティSKパネル 寸法

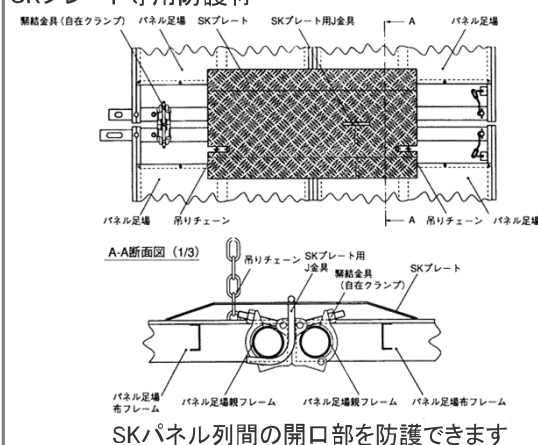
品名	L(mm)	質量(kg)
SKパネル 2m	2,000	21.4
SKパネル 3m	3,000	30.1
SKパネル 3.85m	3,850	38.9

SKスタートブラケット



1枚目のSKパネル取付時に有効です

SKプレート専用防護材

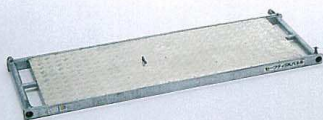


SKパネル列間の開口部を防護できます

SKパネルは吊り足場の作業効率化とコストダウンを実現します。

アルミ編板

L=2.00m



L=3.00m, 3.85m



ご注意

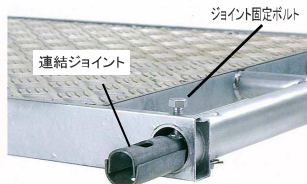
セーフティSKパネルの計画の作成においては、労働省衛生規則で定める有資格者の参画。および、組立においては足場組立等作業主任者を選任し、労働安全衛生規則を遵守して作業を行ってください。

連結ジョイント

連結固定穴側



連結ジョイント側



SKプレート オプション品

