

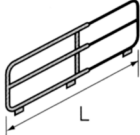
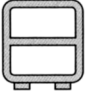

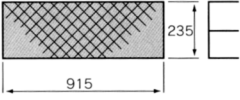
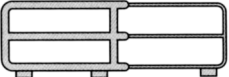
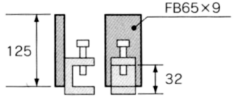
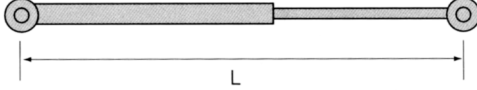
テッスル

(鉄骨階段用仮設手摺)

● 特徴

- ★ささら部分を挟み込むだけで設置できます。(34mmまで可能)
- ★伸縮構造のため管理・割付けが簡単にできます。
- ★計量みぞ型鋼でも取付けられます。
- ★踏板は、打設前のステップに置くだけで安全を確保できます。

● 規格・寸法

形状	型式	サイズ(L)	重量(kg)	形状	型式	サイズ(L)	重量(kg)
	1-A型 1-B型	2,150~3,850 1,100~1,900	21 13		3型	550	8
	1-C型	600	8		踏 板	915×235	3
	2型 2-A型	825~1,350 1,400~2,450	11 16		C型鋼用 取付金具	—	1.5
				D型		1,650~2,800	5
				D-A型		1,920~3,300	6

● 施工例

