

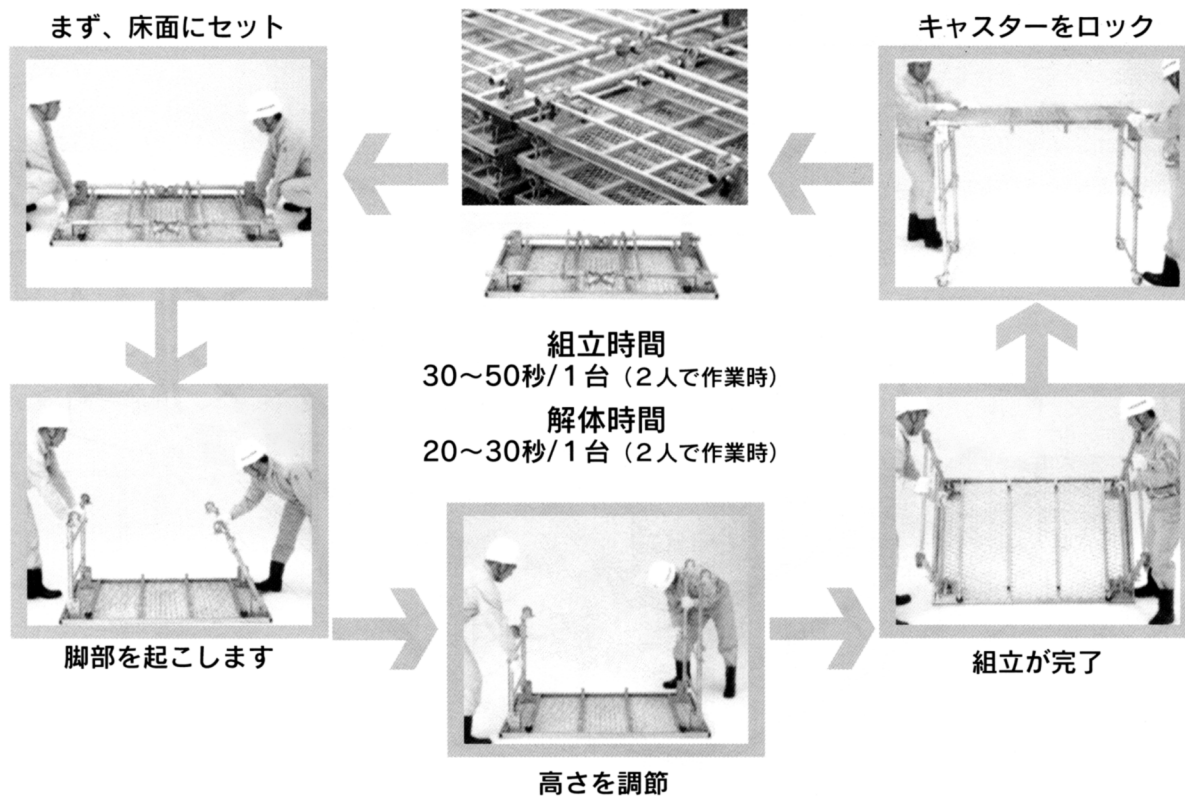
マルチステージ



マルチステージ1510

寸法	運搬時 1,000mm(W)×1,500(L)×170(H) 作業時 1,000mm(W)×1,500(L)×800~1,200(H) 高さは10cm刻みで5段階の調整が可能で、最大3,000の高さの作業に対応できます。
安全荷重	225kg/1台
重量	47kg/1台
仕様	キャスター：車輪直径75mm 旋回・車輪部同時ストッパー付4個 横移動時用 サイドキャスター 2個 踏み板：エキスパンドメタル 表面処理：溶融亜鉛鍍金（ドブメッキ）
トラック積載数	84台/小型車（4t平ボディ） 144台/大型車（11t平ボディ）

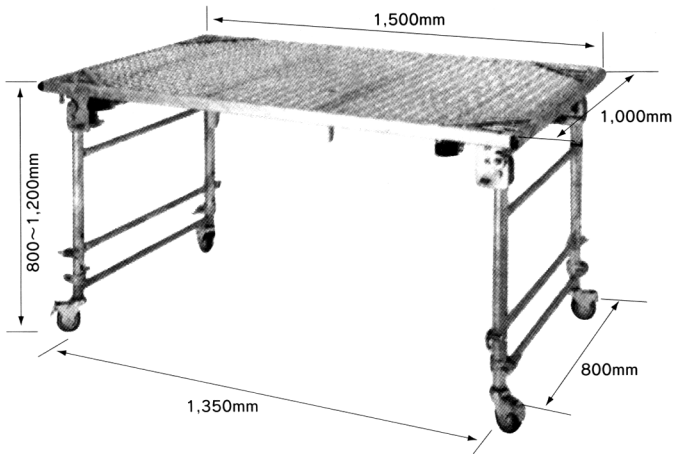
組立手順：一人でも楽々と。二人なら、さらに組立効率がアップします。



マルチステージシステムの寸法図と重量

マルチステージ1510

●重量47kg/1台



アタッチテーブル1510

●重量37kg/1台

