

# 鉄筋フック (鉄筋親網固定金物)

32型 (D22~32)

41型 (D35~41)



## ■ 特長

- フープ筋やスターラップ筋のピッチ間にも取り付け可能で、取付け、取外しが自由にでき、盛り換えが容易。
- 焼入れ締付けボルト採用。ネジ山やボルト本体の破損が少ない。
- 先端に皿バネ付き。鉄筋に対し安定した締付け固定ができ安心。
- サヤ管タイプに比べ軽量。(32型で0.63kg)
- 溶接部が無く、強度が安定。

## ■ 用途例

- ① 壁配筋作業に。(柱主筋に本体取付け、親網ローブを取って利用)
- ② 梁配筋作業に。(柱主筋に本体取付け、親網ローブを取って利用)
- ③ 柱筋フープ巻作業に。(柱主筋に本体取付け、安全带を直接引っ掛けて使用)
- ④ 躯体端面や開口部の墜落防止養生用として。  
(柱主筋に本体取付け、親網ローブを設置。標識などを取付ける)

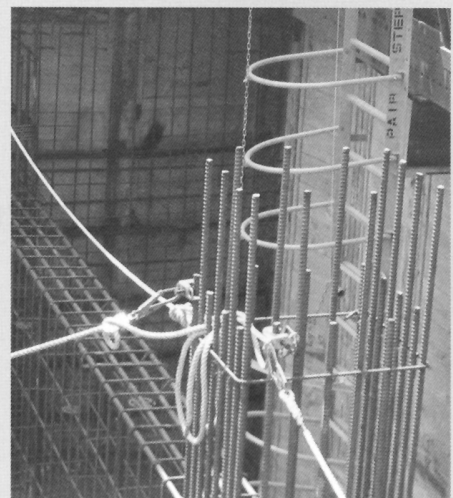
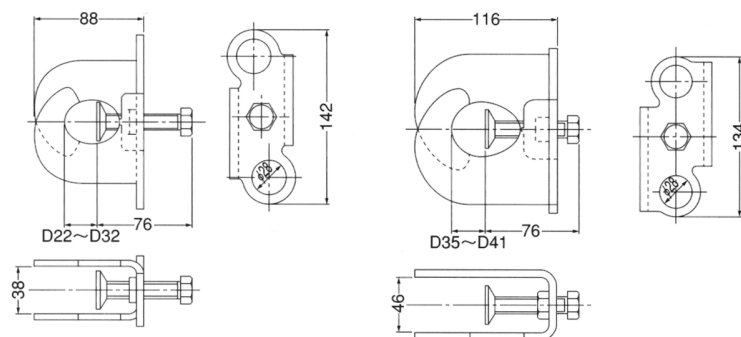
単位質量 0.63kg

単位質量 0.92kg

## ■ 寸法図

32型 (D22~32)

41型 (D35~41)



## 注意事項

- ボルトはトルク 35N-m~45N-m で締付けて下さい。
- 親網を取り付ける用途以外では使用しないで下さい。