

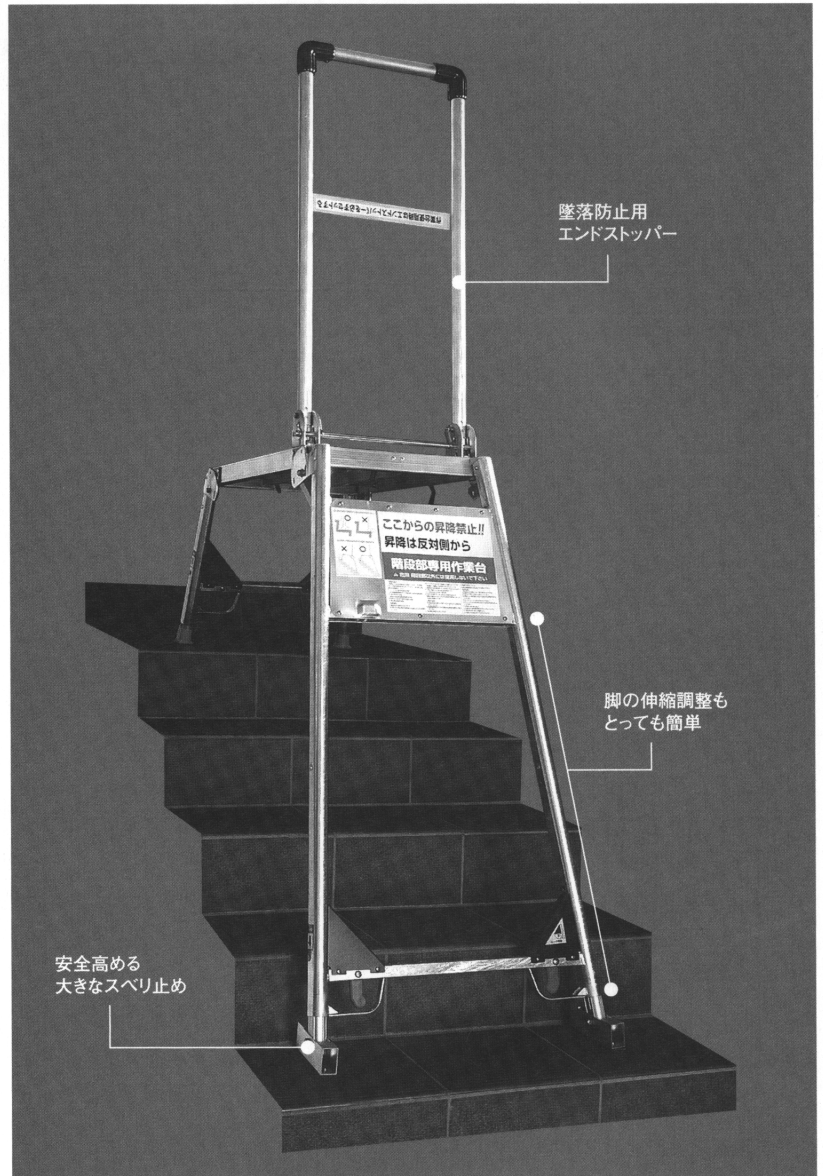
# ダンペイウマ

## 製品特長

- 脚部には伸縮脚を除くすべてに鋼管を使用。アルミ製に比べ強度と粘りに優れています。
- 大理石などの化粧石でも滑らない大型のスベリ止めを標準装備。
- 脚部は伸縮自在。折り畳めばハンドキャリー型になり、持ち運びも容易です。
- 部品交換が簡単なのでリース・レンタルに最適です。

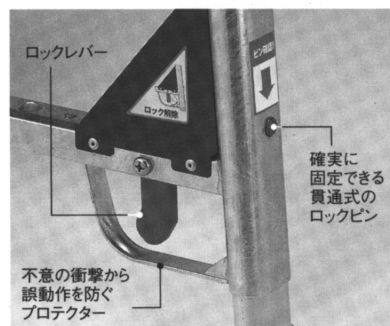
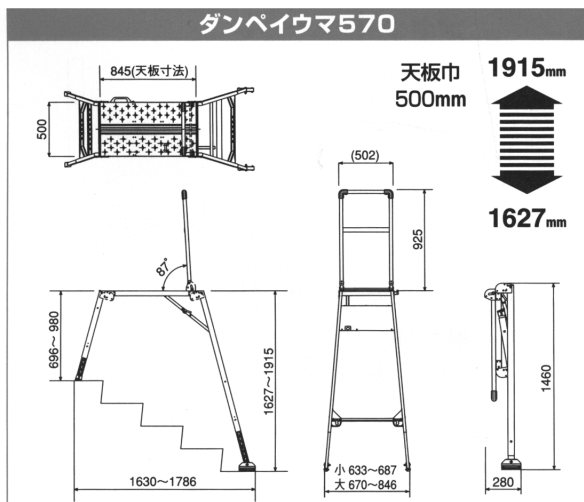
最大積載荷重  
**150kg**

単品承認品



## ■注文表

コード	型 式	製品名	重量 (kg)
60200060	DUG 570	ダンペイウマ 570	23.0



4つの足の伸縮固定には、上からくる負荷に対して安全性の高い貫通式ロックピンを採用。更に、ロックレバーの誤動作を防ぐプロテクターを設置しました。

脚部が、上からの力で押し開かれることを防ぐために、取り付けプレートの内側に段差を加工。安全性を高めるための大切な補強の役割をしています。