

次 世 代 足 場

Innovation

Ig-k
アイキュー
Quick
Quality Control
SYSTEM

階高1,900mmの新足場システム

PAT.P

KYC 光洋機械産業株式会社

本 社	〒541-0054	大阪府大阪市中央区南本町2丁目3番12号 エディビル7階	TEL:06(6268)3100	FAX:06(6268)3108
東 京 支 社	〒104-6022	東京都中央区晴海1-8-10 トリトンスクエアタワーX 22階	TEL:03(3534)8800	FAX:03(3534)8801
大 阪 支 社	〒541-0054	大阪府大阪市中央区南本町2丁目3番12号 エディビル6階	TEL:06(6266)8801	FAX:06(6266)8815
名 古 屋 支 店	〒453-0037	愛知県名古屋市中村区高道町6丁目6番3号	TEL:052(486)1321	FAX:052(486)1331
広 島 支 店	〒733-0013	広島県広島市西区横川新町14番12号 第3山本ビル2階	TEL:082(295)1106	FAX:082(295)1107
高 松 支 店	〒761-0301	香川県高松市林町2542-1	TEL:087(868)5700	FAX:087(868)3301
福 岡 支 店	〒812-0051	福岡県福岡市東区箱崎ふ頭3丁目1番20号	TEL:092(642)7330	FAX:092(642)7335
札 幌 営 業 所	〒001-0930	北海道札幌市北区新川715	TEL:011(764)9691	FAX:011(764)9791
仙 台 営 業 所	〒983-0005	宮城県仙台市宮城野区福室字明神西16	TEL:022(388)7666	FAX:022(388)7660
新 潟 営 業 所	〒950-0925	新潟県新潟市弁天橋通1丁目28-1 原ノ台企業ビル	TEL:025(286)2125	FAX:025(286)9012
静 岡 営 業 所	〒422-8032	静岡県静岡市駿河区有東2-2-10 オフィスやまもと1階	TEL:054(284)5661	FAX:054(284)5681
鹿 児 島 営 業 所	〒890-0064	鹿児島県鹿児島市鴨池新町11-3 鴨池新町ビル503号	TEL:099(255)5357	FAX:099(255)1259
沖 縄 出 張 所	〒901-2132	沖縄県浦添市伊祖3-6-1	TEL:098(875)5191	FAX:098(875)2210

※ 製品は改良のため予告なく変更することがありますのでご了承ください。

KYC 光洋機械産業株式会社

安全性と施工性をさらに進化させたKYCの次世代足場。

足場の進化は止まらない!

施工が早い! これからの足場の基本形 *Iq*

次世代足場

Iq^k

アイキュー SYSTEM

アイキューシステム

軽量パイプを使用し従来のクサビ足場を上回る作業効率と安全性・同水準の経済性を実現。階高1900mm新しい規格の建設作業用次世代足場システムです。

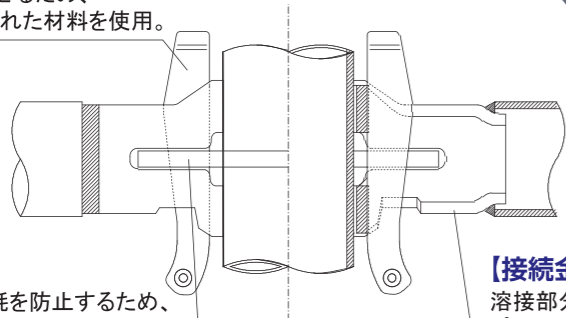
特徴

改正安衛則に準拠した足場システム

- 先行手すり高さ1,000mm以上、階高1,900mm
- 手すりは、横スライド方式で施工性アップ
- 支柱は軽量 高張力鋼管(2.0mm) 外径 48.6φを採用
- 先行手すりを標準装備
- 支柱、手すりはコンパクトに収納可能
- 大組み大出しが可能

【クサビ】

緊結力を向上させるため、靱性や強度に優れた材料を使用。



【フランジ】

クサビによる摩耗を防止するため、強度や溶接性に優れた材料を使用。

【接続金属】

溶接部分の品質安定性を考慮し、プレス加工にて成形。

横スライド装着方式

フランジに横から差し込んで取り付ける為、緊結部を同時に抜く必要がなく、スピーディーに組立解体が可能です。

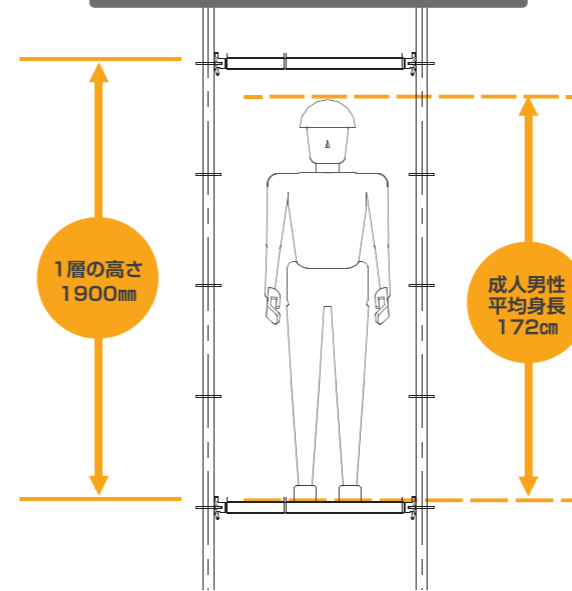


手すり端部は、支柱のフランジに入れる切込みがあります。
 ①クサビが収納された状態の手すりを支柱のフランジの真横から差し込みます。
 ②クサビを引き上げフランジ孔に差込みます。
 ③クサビをハンマーで打ち込みフランジに確実に固定させます。

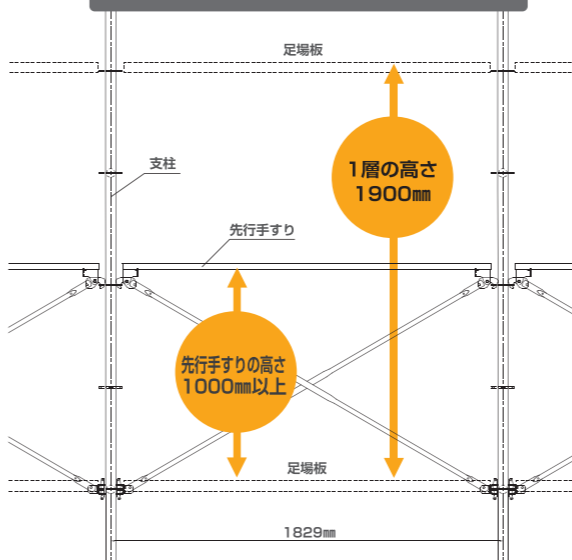
支柱ジョイントロック

475mm

広い作業空間、高い作業性と品質

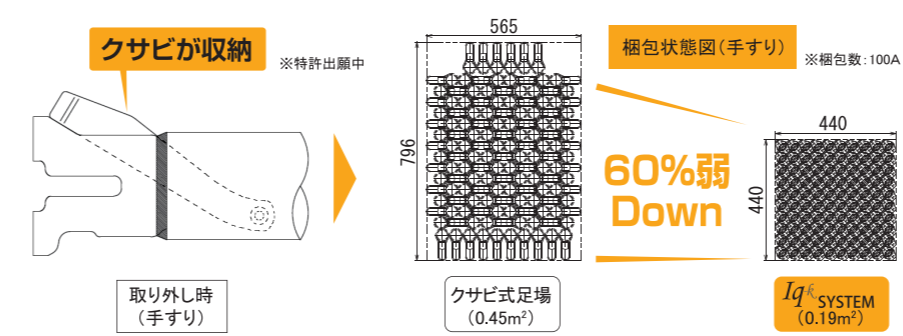


先行手すりの高さ1,000mm以上



積載運搬効率、保管効率がアップ

クサビが手すり本体に収納できる事により、コンパクトに納められ運搬、保管効率がアップできます。



■部材表

■支柱 φ48.6

型式	寸法(mm)	重量(kg)
IQA-3800K	3,800	11.0
IQA-2850K	2,850	8.4
IQA-1900K	1,900	5.8
IQA-1425K	1,425	4.5
IQA-950K	950	3.2
IQA-475K	475	1.9

■下部支柱 φ48.6

型式	寸法(mm)	重量(kg)
IQA-2750AK	2,750	8.3
IQA-1425AK	1,425	4.7
IQA-950AK	950	3.4
IQA-475AK	475	2.1
IQA-238AK	238	1.4

■手すり φ42.7

型式	寸法L(mm)	重量(kg)
IQC-1829K	1,829	4.4
IQC-1524K	1,524	3.7
IQC-1219K	1,219	3.0
IQC-914K	914	2.3
IQC-610K	610	1.6
IQC-305K	305	0.9

■先行手すり φ27.2

型式	寸法L(mm)	重量(kg)
IQSCX-1829K	1,829	7.0
IQSCX-1524K	1,524	6.1
IQSCX-1219K	1,219	5.2
IQSCX-914K	914	4.4
IQSCX-610K	610	3.6

■鋼製足場板

型式	寸法L(mm)	重量(kg)
FSHR-1805R	1,829	15.0
FSHR-1505R	1,524	13.0
FSHR-1205R	1,219	11.0
FSHR-905R	914	10.0
FSHR-605R	610	9.0
FSHR-1802R	1,829	8.5
FSHR-1502R	1,524	7.5
FSHR-1202R	1,219	6.5
FSHR-902R	914	5.5
FSHR-602R	610	4.5

■幅木

型式	寸法L(mm)	重量(kg)
MHG1-18F	1,872	4.4
MHG1-15F	1,524	3.8
MHG1-12F	1,219	3.3
MHG1-9F	914	2.8
MHG1-6F	610	2.2

別途アタッチメントを取り付けますとL型になります。

