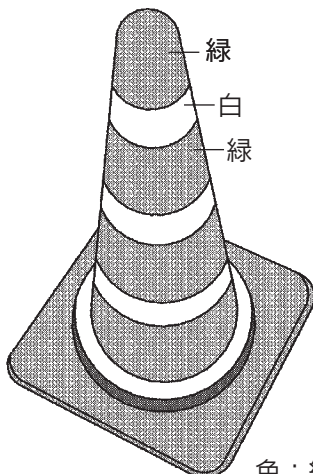
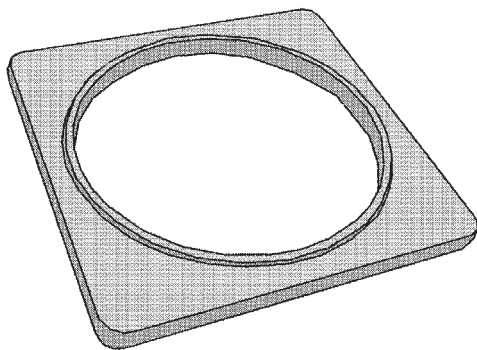

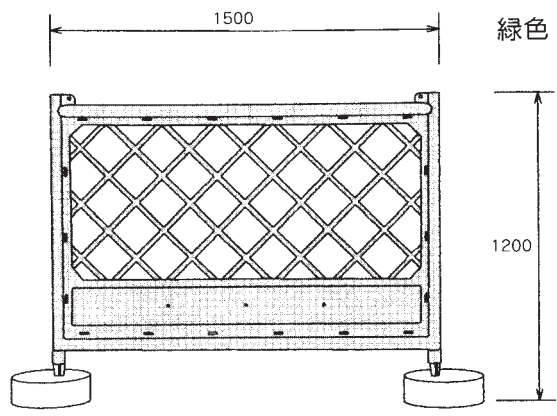
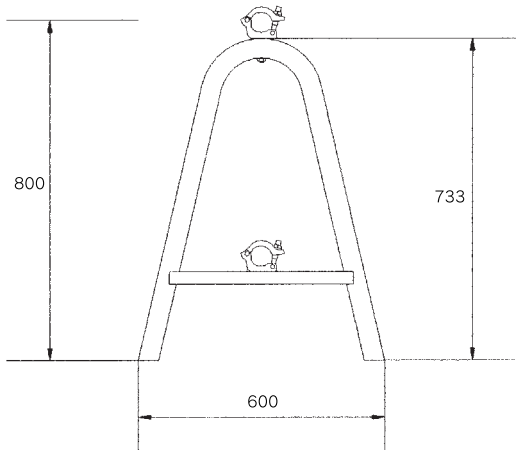


# 2

## 保安機材

1. 機材一覧	10
カラーコーン／コーンベッド／コーンバー／ ベストフェンス／単管バリケード／	
2. 防犯用品	11
進入防止ドア／防犯システム	

# 1. 機材一覧

品名	重量	品名	重量
カラーコーン	1.0kg	コーンベッド	1.5kg
 <p>色：緑+白ライン</p>			
品名	重量	品名	重量
コーンバー	1.0kg	ベストフェンス	6.0kg
			
品名	重量		
単管バリケード	4.0kg		
			

## 2. 防犯用品

### 進入防止ドア

工事中の足場階段などから子供や、部外者が簡単に進入できないように妻側に進入防止ドアを取り付けることができます。簡単なクランプ取付で、ドアの開閉方向にあわせ左右どちらでも取付できます。



部外者の安易な、進入を防ぎます



クランプ固定で、簡単に設置

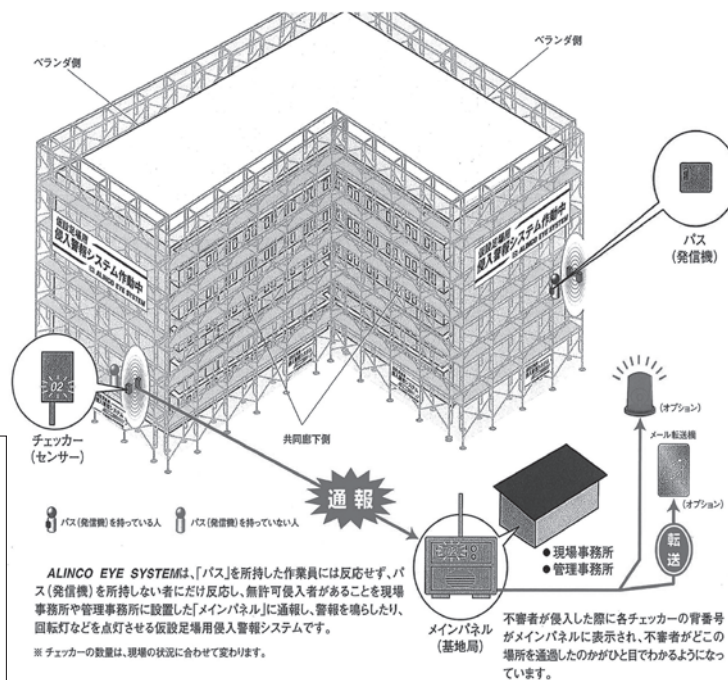
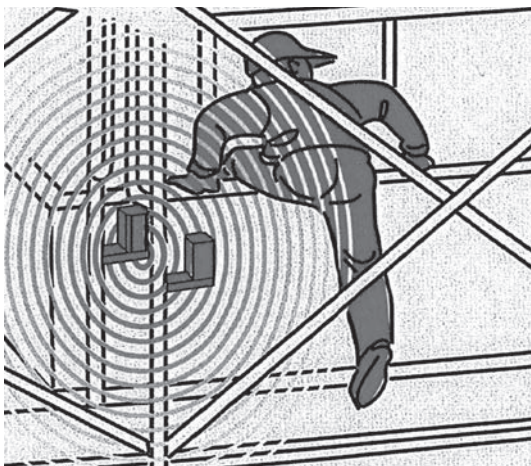


取っ手に施錠もできます

防犯は先ずスキをみせないことです！

### 防犯システム

工事中の足場から部屋への進入盗難事件が急増しています。センサーを足場に設置しておけば、発報と同時に担当者へメールでお知らせします。センサーは毎日場所を変えることによって、より防犯レベルを向上できます。



#### 商品構成

警報機本体

携帯パス

センサー

